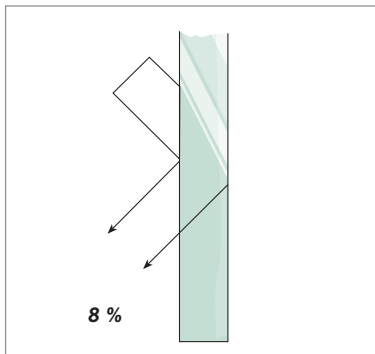


15.

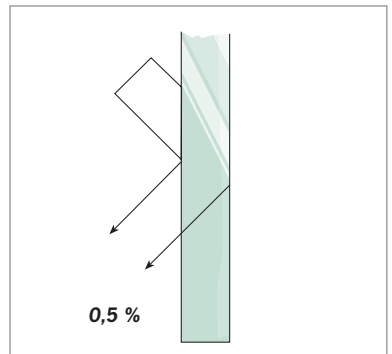
LUXAR – Entspiegeltes Glas

LUXAR ist ein antireflektierendes magnetronbeschichtetes Glas, das störenden Spiegelungen und Lichtreflexen ein Ende setzt. Reflexfreie Ein- und Durchblicke sind vielerorts nicht nur eine Frage der Ästhetik, sondern dienen der Sicherheit und dem visuellen Komfort. Gerade hochwertige Produkte oder Kunstwerke müssen hinter Sicherheitsglas präsentiert werden. Herkömmliche

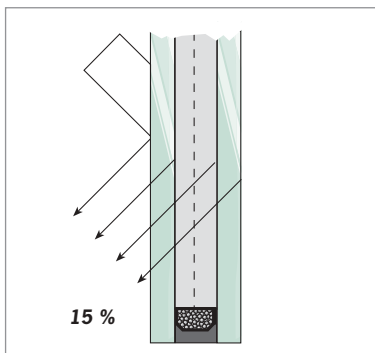
Sicherheitsverglasungen beeinträchtigten bislang die freie Sicht. Auch Anzeigetafeln und Multifunktionsdisplays mit LUXAR profitieren von der extrem niedrigen Restreflexion. Hervorragende Durchsicht, brillante Farben und beste Auflösung führen dazu, dass LUXAR optisch kaum wahrgenommen wird. Das komplette SANCO Isolierglasprogramm kann in LUXAR Ausführung bezogen werden.



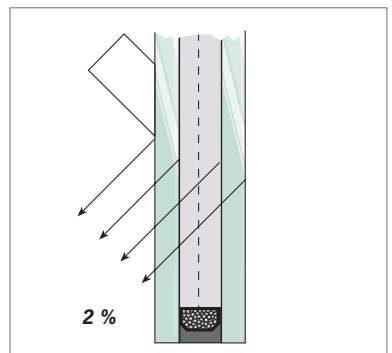
Unbeschichtetes Floatglas
Lichtreflexion 8 %



LUXAR, beide Oberflächen entspiegelt
Lichtreflexion 0,5 %



Konventionelles Isolierglas
Lichtreflexion 15 %



SANCO PLUS VN mit LUXAR Beschichtung
alle Oberflächen entspiegelt
Lichtreflexion 2 %

15.1 Einsatzmöglichkeiten

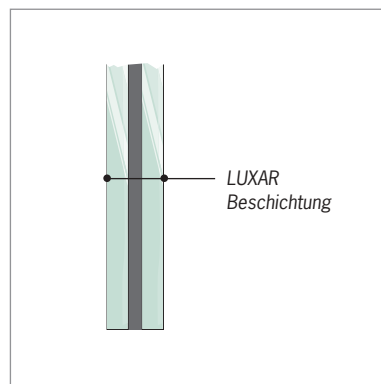
- Anzeigetafeln
- Flachdisplays
- Monitore
- Schaufenster
- Aquarien
- Sportarenen
- Kontrollräume
- Fernsehstudios
- Zoos und Botanische Gärten
- Vitrinen, Schaukästen und Bilderrahmen
- Fahrzeugverglasungen



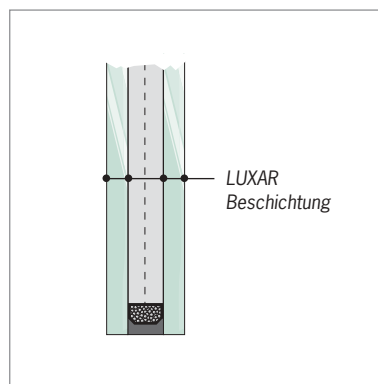
15.2 SANCO Isolierglas mit LUXAR Beschichtung

- Jeder Glas-/Luftübergang sollte entspiegelt sein
- Die Glasseite die dem Scheibenzwischenraum zugewandt ist sollte ebenfalls entspiegelt sein
- Verbundsicherheitsglas nur an den Außenseiten beschichtet
- Entspiegelte Seite nach außen
- Unbeschichtete Seite zur PVB-Folie

Einseitige Entspiegelung



Beidseitige Entspiegelung



15.3 Technische Hinweise

- LUXAR beschichtetes Glas ist in den Stärken 2 - 12 mm lieferbar
- Das Schichtsystem basiert auf einer harten Mehrfachbeschichtung auf Magnetronbasis
- Die maximale Abmessung beträgt 1900 x 3005 mm

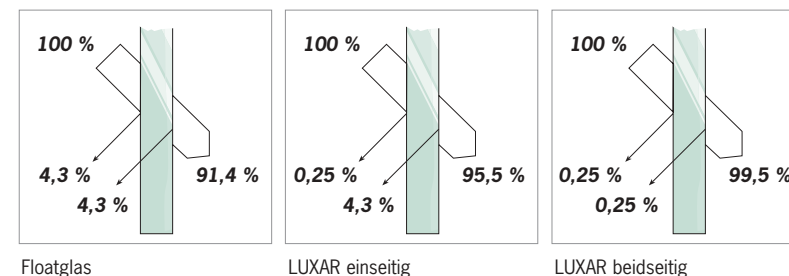
Restreflexion

- Die Restreflexion beträgt bei einer Einfachverglasung $\leq 0,5\%$
- Bei Isolierverglasungen (alle Seiten entspiegelt) beträgt die Restreflexion $\leq 1,0\%$
- Bei Isolierglas mit Wärmedämmbeschichtung (U_g -Wert $\leq 1,2 \text{ W/m}^2\text{K}$) ist die Restreflexion $\leq 2,0\%$

Anwendungsmöglichkeiten

- Floatglas
- Einscheibensicherheitsglas
- Alarmglas
- Verbundsicherheitsglas und Panzerglas
- Drahtspiegelglas
- Grünglas und extra weißes Glas
- Siebdruck
- Isolierglaskombinationen, auch mit Wärmedämmbeschichtung

Lichttransmissionsgrade bei Einfachverglasungen



Das SANCO Glasbuch ist urheberrechtlich geschützt. Ein Überschreiten der Grenzen des Urheberrechtsgesetzes ohne Zustimmung der Glas Trösch GmbH – SANCO Beratung ist strafbar, insbesondere bei Vervielfältigungen, Mikroverfilmungen, Übersetzungen und Einspeicherung bzw. Verarbeitung in elektronischen Systemen sowie zweckentfremdeter Verwendung. Die weitere Verwendung ist nur mit ausdrücklicher und schriftlicher Genehmigung durch die SANCO Beratung möglich.

Rechtliche Ansprüche können aus dem Inhalt des Handbuches nicht abgeleitet werden.
Stand: März 2004

Der Inhalt dieses SANCO Glasbuches wurde nach bestem Wissen und der Kenntnis der aktuellen Gesetze, Richtlinien, Normen und Verordnungen ausgearbeitet. Änderungen sind vorbehalten.

Die hier aufgeführten technischen Daten entsprechen dem aktuellen Stand bei Drucklegung und können sich ohne vorherige Ankündigung ändern. Die technischen Werte beziehen sich auf Lieferantenangaben oder wurden im Rahmen einer Prüfung von einem unabhängigen Prüfinstitut nach den jeweils gültigen Normen ermittelt. Die Funktionswerte beziehen sich nur auf Prüfstücke in den für die Prüfung vorgesehenen Abmessungen. Eine weitergehende Garantie für technische Werte wird nicht übernommen; insbesondere, wenn Prüfungen mit anderen Einbausituationen durchgeführt werden oder wenn Nachmessungen am Bau erfolgen. Beim Einbau sind die SANCO Verglasungsrichtlinien in ihrer jeweils aktuellen Ausgabe unbedingt zu beachten. SANCO ist ein Warenzeichen.